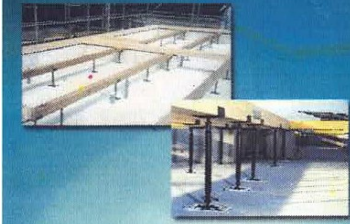


高さ調整楽々簡単！
PEシートで床鳴防止！
白蟻、腐朽菌に強い！



ハイグレード鋼製束

スーパーヘキサ

- ・クロムフリーのカチオン電着塗装で環境保護に万全を尽くしております。
- ・受プレートの樹脂シートが大引に含まれる防蟻剤の浸食をシャットアウトすると共に接触面の結露を防ぎます。
- ・低温処理（180℃）のスプリングワッシャーは、バネ性能がしっかり保持されています。

L型受プレートタイプ

S110A	93～130 mm	40P
S135A	110～160	40P
S165A	140～190	25P
S215A	180～250	25P
S250A	200～300	25P
S280A	230～330	25P
S330A	280～380	25P
S400A	350～450	25P
S470A	420～520	25P
S630A	580～680	20P



フラット型受プレートタイプ

S110B	93～130 mm	40P
S135B	110～160	40P
S165B	140～190	25P
S215B	180～250	25P
S250B	200～300	25P
S280B	230～330	25P
S330B	280～380	25P
S400B	350～450	25P
S470B	420～520	25P
S630B	580～680	20P




ワイドフォロタイプ

S365A	280～460	25P
S530A	450～600	40P

S365B	280～460	25P
S135A	110～160	40P

※ワイドフォローは調整範囲が特別に広く設計されています。

※Sタイプ底プレートは「85×125 mm」です。

レベル金具の探求者
 株式会社 **アルファー技研**

〒955-0004

新潟県三条市須戸新田 1166

TEL: 0256-46-0131

Mail: info@alpha-tech-ltd.com

ゼロ点を目指して！

マイクロ・8 (エイト)



ゼロ点を目指して、徹底的に下限を追求して設計しました。


「マイクロ・8」は、コンクリート面8ミリよりレベルに対応可能です。

施工現場ではコンクリート面の不均等により、ほぼゼロ点からレベル出しを要求されるケースが時々発生します。

「マイクロ・8」は超極狭スペースの下支え用として開発された専用金具です。



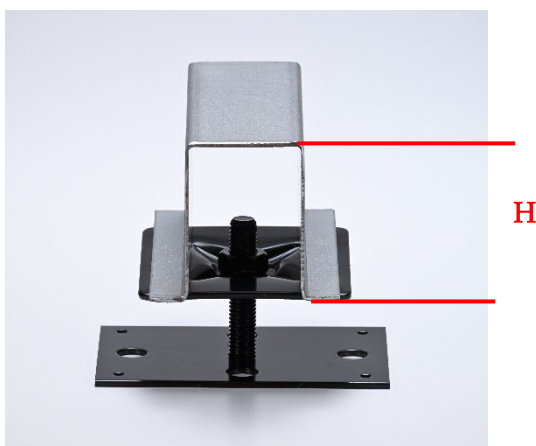
- ・ゼロ点近くからレベル出しが可能
- ・指先でクルクル廻して簡単レベル出し。
- ・精密ネジ仕様で、ロックナットはいりません。プレートはしっかり安定します。

 ロックレス仕様で

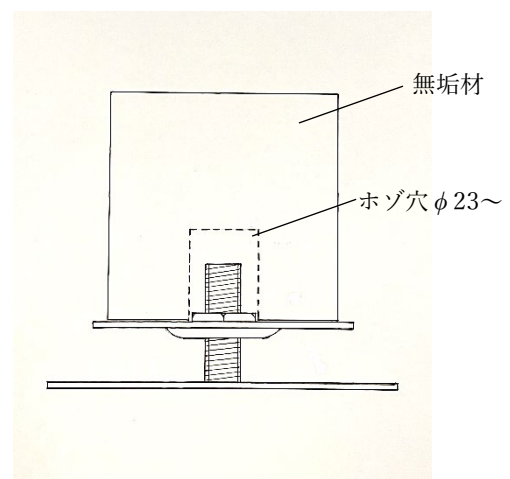
作業性大幅アップ！

品番	調整範囲	使用ハット鋼	両端負荷	入数/C
MC-8①	8 ミリ～25 ミリ	H=20	1.32KN (134kg/f)	50P
MC-8②	8 ミリ～45 ミリ	H=40 以上		

※使用荷重は破断荷重の 1/5



H



(使用上の注意)

(イ)ハット鋼の場合は、使用ハット鋼の H により品番を決定して下さい。

(ロ)無垢材の場合は、Φ23～のホゾ穴をボルト突出部分が収容出来る程度に設けて下さい。

90^{mm}～150^{mm}をワンサイズフォロー！

マイクロ・マックス-90

低床用床束は、構造上の制約で可動範囲が小さく設計されています。

それが施工時に束金具のサイズ選定を煩わしくしている原因です。

「**マイクロ・マックス-90**」は、これまでの2サイズでカバーしていた可動域をワンサイズでフォローする目的で設計された便利アイテムです。

MXA-90



MXB-90

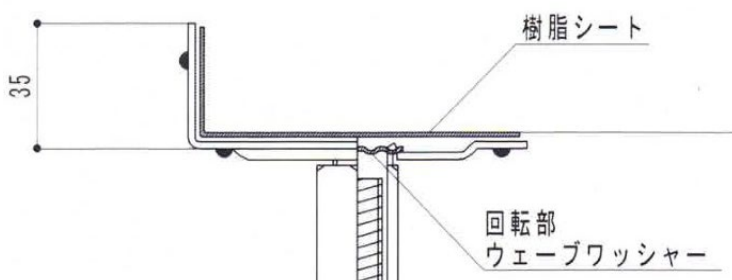


品番	調整範囲	使用荷重	入数/C
MXA-90	90～150 ^{mm}	7.95KN (811kg/f)	40P
MXB-90	90～150 ^{mm}		

- ・広い調整範囲は、レベルチェックの煩わしさを軽減します。
- ・スパナ1本で作業完了。専用工具は必要ありません。
- ・大引をビス止めしてからでも、レベル調整OK！
- ・ロックナット1つ。作業が早い。
- ・鋼製だから経年劣化の心配は不要です。

※使用荷重は、受プレート全面で負荷を受けた時の数値です。

※使用荷重は破断荷重の1/5



回転部構造 (PAT-P)

20^{ミリ}～115^{ミリ}の極狭空間専用の支持金具

マイクロ東シリーズ！！



- ① ロックナットひとつ。作業が早い！
- ② 立ち上り寸法測れば、ねじ嵌合が一発確認。安心・安全！
- ③ 20^{ミリ}～115^{ミリ}レベルフォロ。極狭スペース自由設計！
- ④ 大引を固定しても調整OK。レベル出し簡単！
- ⑤ 驚異の破断強度 48KN(使用荷重 7.95KN)

※プレートの全面で負荷を受けた時の数値です。



マイクロ東

【MA タイプ】

品名	調整範囲	使用荷重	入数/C
MA-20	20～27	7.95KN (811kg/f)	40P
MA-25	25～37		
MA-35	35～50		
MA-45	45～65		
MA-60	60～90		
MA-85	85～115		

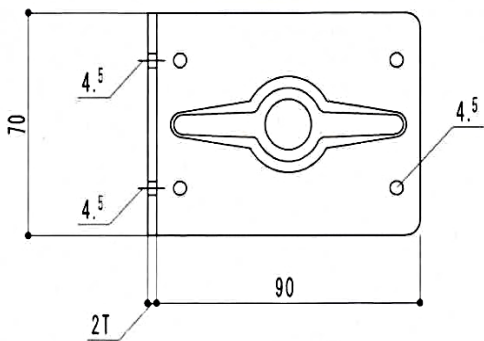


マイクロ東

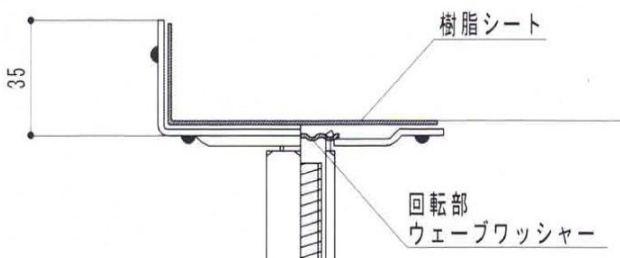
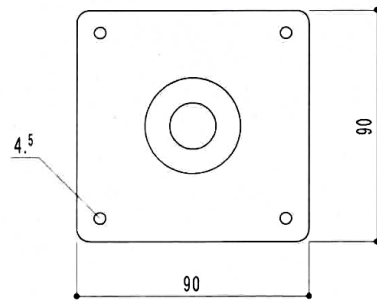
【MB タイプ】

品名	調整範囲	使用荷重	入数/C
MB-20	20～27	7.95KN (811kg/f)	40P
MB-25	25～37		
MB-35	35～50		
MB-45	45～65		
MB-60	60～90		
MB-85	85～115		

【MA タイプ受けプレート】

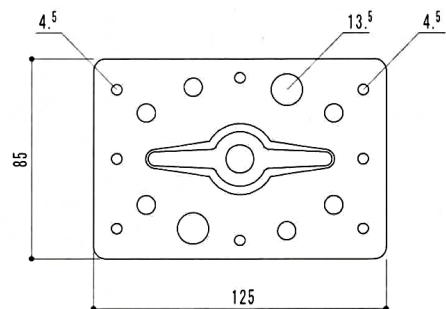


【MB タイプ受けプレート】



回転部構造 (PAT-P)

【底プレート】



レベル金具の探求者



有限会社 アルファー技研

ジャッキタイプの高床束



スーパーヘキサ！！

メガロング

コンクリート面から660mm 超えの高レベル領域をジャッキの機能から誕生した「メガロング」がしっかりカバーします。



①19mm スパナ 1 本でレベル調整とロックナット固定までの作業が完了。

②ロックナットは 1 個だけで作業が早い。

③ネジの嵌合具合を外形寸法から判断出来るので安全性が高い。

④従来品に比べて大幅に軽いから、現場への持ち込みが楽。

(弊社従来 0.25k/p)

⑤ローズ規制クリアのカチオン電着塗装だから環境にも優しい。


⑥最大 1.5m まで自由設計可能。

L 型タイプ	F 型タイプ	調整範囲	破断強度	入数
S710A	S710B	660~760mm	23KN	15P
S790A	S790B	740~840mm	23KN	15P
S870A	S870B	820~920mm	23KN	15P
S950A	S950B	900~1000mm	23KN	10P
S1030A	S1030B	980~1080mm	23KN	10P
S1100A	S1100B	1050~1150mm	23KN	10P

※これ以上のサイズは特注対応致しますのでご相談下さい。



大まかなレベルは指先で伸縮して下さい。
レベル微調整は調整ナットをスパナで回して下さい。

レベル金具の探求者
 有限会社 アルファー技研

〒955-0004

新潟県三条市須戸新田 1166

TEL: 0256-46-0131

Mail: info@alpha-tech-ltd.com